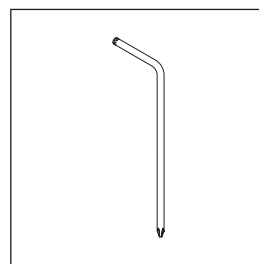
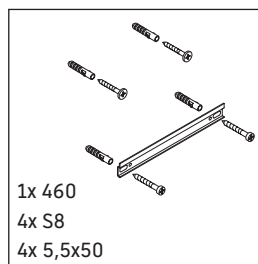
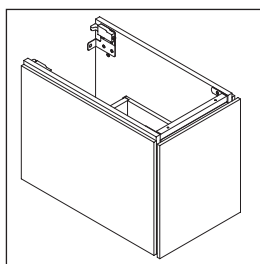
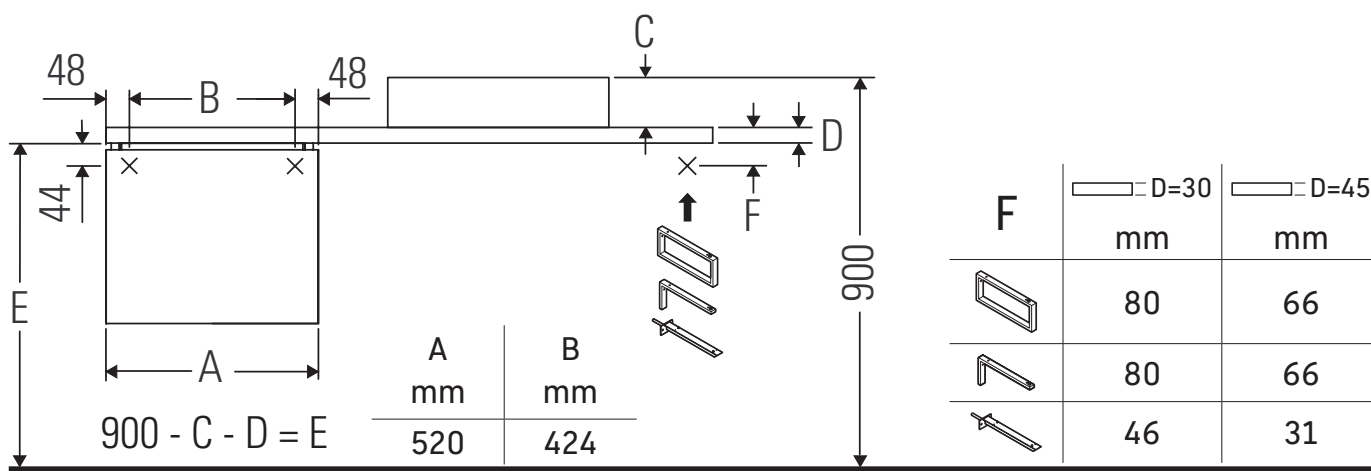


L-Cube

LC 5832

Monteringsanvisning



Beakta bormåtten!



Följ alla andra monteringsanvisningar!

Användarinformation

Badrumsmöbelserien uppfyller gällande standarder och riktlinjer vid leveranstidpunkten och är konstruerad för användning i badrum. Undvik direkt fuktning med vatten exempelvis i samband med duschande.

Porslin som är bredare än 600 mm måste fästas i väggen.

Vi förbehåller oss rätten till tekniska förbättringar och optiska ändringar hos de avbildade produkterna.

